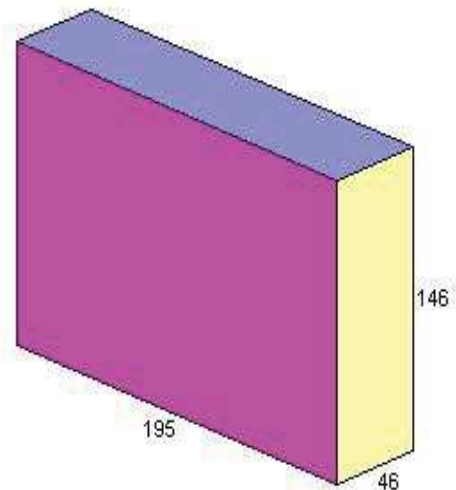
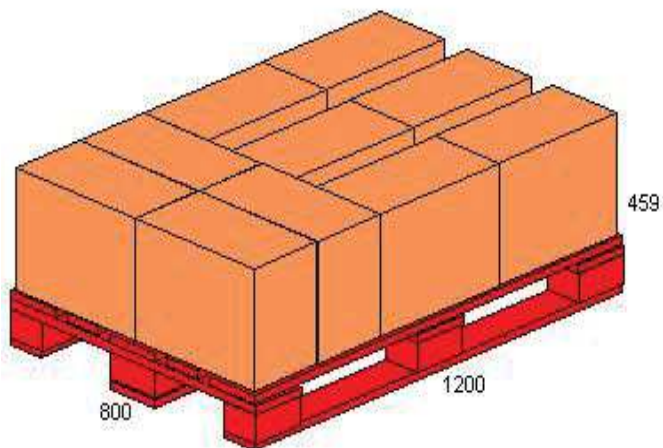
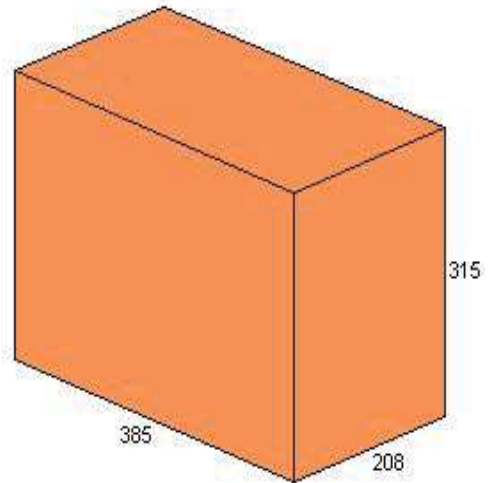
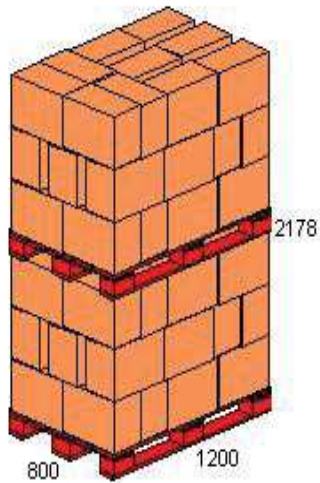


Nom. producto	TOSTADA FB 400G(2X200G)X16		
Cod. producto	97987		
COD EAN 8437022182032	16	Estuche / Caja	
COD DUN 18437022182039	480	Estuche / Carga	
MARCA FAMILY BISCUIT	10	Caja / Capas	
AREA USADA: 83,4%	3	Capas / Carga	
Tipo palet	lpr	30	Caja / Carga

	Largo	Ancho	Alto	Neto	Bruto
Estuche (DE)	146,0	46,0	195,0 mm	0,4000	0,4100 Kg
Caja (DE)	385,0	208,0	315,0 mm	6,4000	6,8081 Kg
Carga	1200,0	800,0	1089,0 mm	192,0000	231,2427 Kg



FECHA DE CONSUMO PREFERENTE A PARTIR DE FECHA DE FABRICACION: 12 MESES
CONDICIONES ALMACENAMIENTO/TRANSPORTE: AMBIENTE