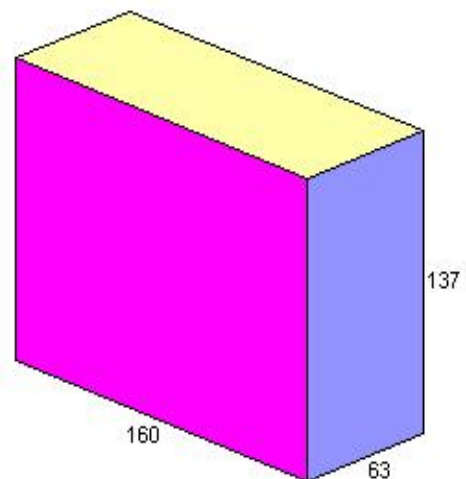
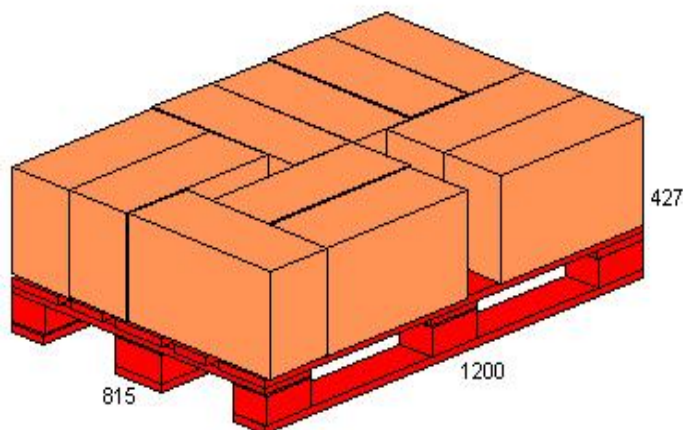
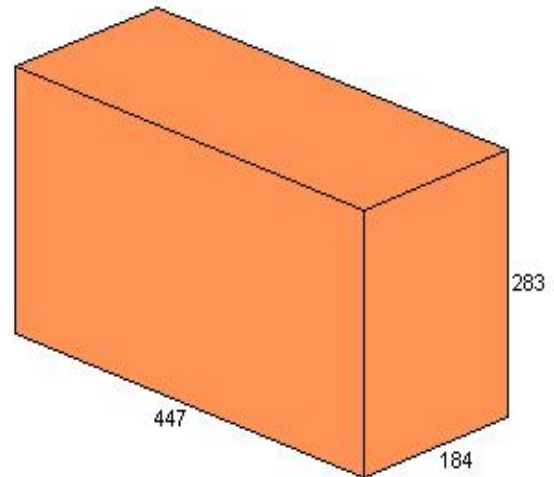
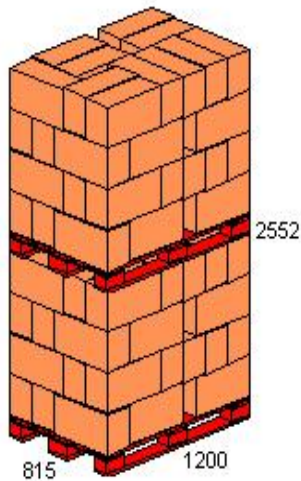




Nom. producto	MARIA DEL SUR FB (190GX2) 380GX14		
Cod. producto	97997		
COD.EAN 8437022182087		14	Pte galletas / Caja
COD.DUN 18437022182084		616	Pte galletas / Carga
MARCA FAMILY BISCUIT		11	Caja / Capas
AREA USADA: 94,2%		4	Capas / Carga
Tipo palet	lpr8x12	44	Caja / Carga

	Largo	Ancho	Alto	Neto	Bruto
Pte gall (DE)	160,0	63,0	137,0 mm	0,3800	0,3900 Kg
Caja (DE)	447,0	184,0	283,0 mm	5,3200	5,6957 Kg
Carga	1200,0	815,0	1276,0 mm	234,0800	275,6112 Kg



FECHA DE CONSUMO PREFERENTE A PARTIR DE FECHA DE FABRICACION :12 MESES
 CONDICIONES TRANSPORTE/ALMACENAJE: AMBIENTE