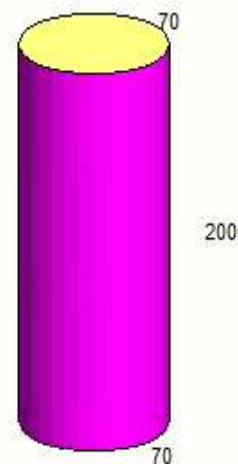
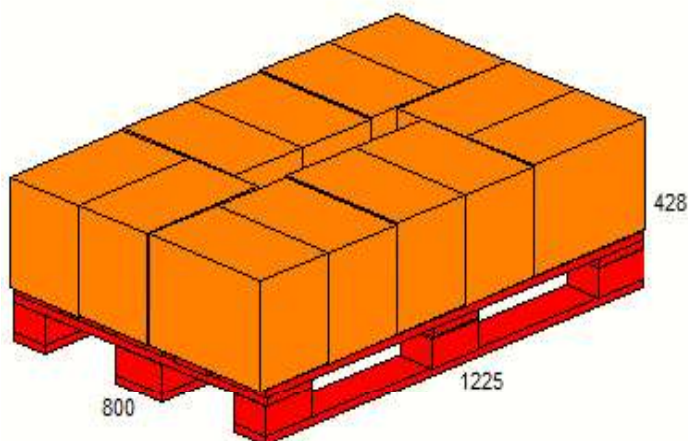
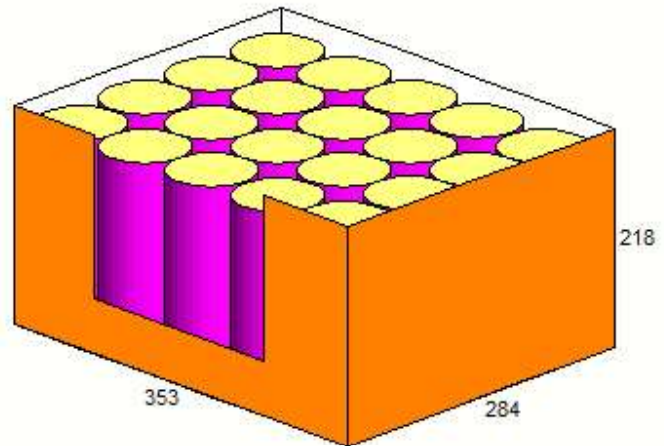
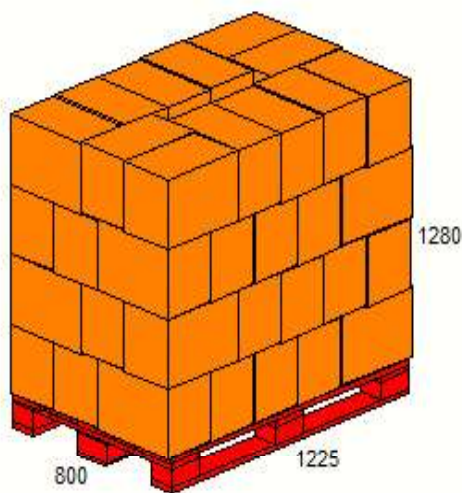


Nom. producto	DIGESTIVE AVENA 3 CHOCOLATES FB 425GX20		
Cod. producto	98001		
COD.EAN 8437022182100	20	Paquete / Case	
COD.DUN 18437022182107	960	Paquete / Carga	
MARCA FAMILY BISCUIT	12	Case / Capas	
AREA USADA: 96,2%	4	Capas / Carga	
Tipo palet	1pr	48	Case / Carga

	Largo	Ancho	Alto	Neto	Bruto
Paquete (DE)	70,0	70,0	200,0 mm	0,4250	0,4350 Kg
Case (DE)	353,0	284,0	218,0 mm	8,5000	8,9293 Kg
Carga	1225,0	800,0	1280,0 mm	408,0000	455,6063 Kg



FECHA DE CONSUMO PREFERENTE A PARTIR DE FECHA DE FABRICACION: 12 MESES
CONDICIONES DE TRANSPORTE Y ALMACENAJE: AMBIENTE