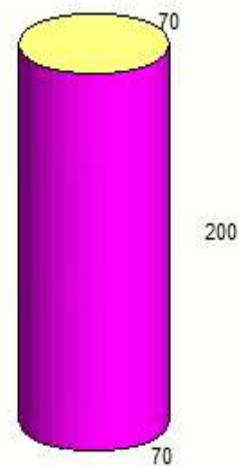
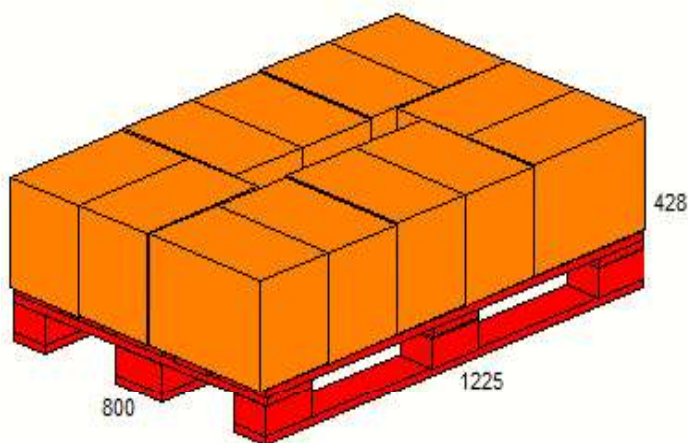
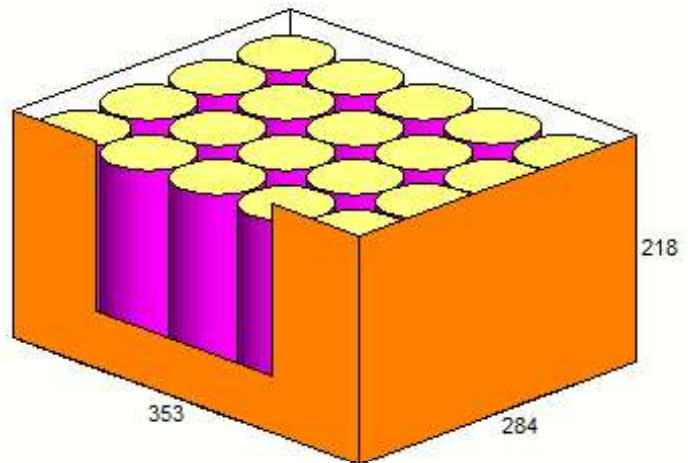
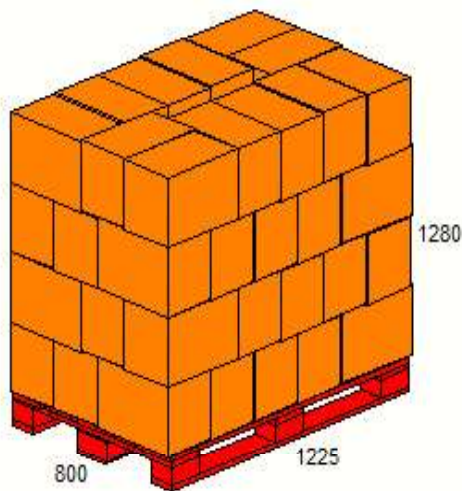


Nom. producto	DIGESTIVE AVENA CHOCOFRESA FB 425G		
Cod. producto	98003		
COD EAN 8437022182124	20	Estuche / Caja	
COD DUN 18437022182121	960	Estuche / Carga	
MARCA FAMILY BISCUIT	12	Caja / Capas	
AREA USADA: 96,2%	4	Capas / Carga	
Tipo palet	lpr	48	Caja / Carga

	Largo	Ancho	Alto	Neto	Bruto
Paquete (DE)	70,0	70,0	200,0 mm	0,4250	0,4350 Kg
Case (DE)	353,0	284,0	218,0 mm	8,5000	8,9293 Kg
Carga	1225,0	800,0	1280,0 mm	408,0000	455,6063 Kg



FECHA DE CONSUMO PREFERENTE A PARTIR DE FECHA DE FABRICACION: 12 MESES  
CONDICIONES DE TRANSPORTE Y ALMACENAJE: AMBIENTE