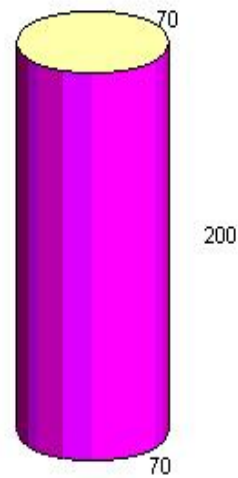
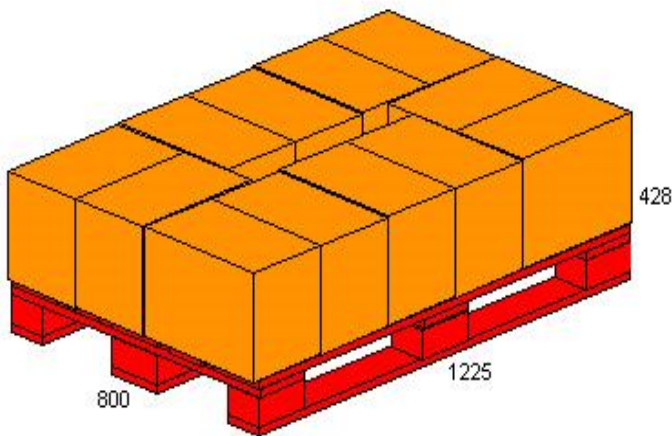
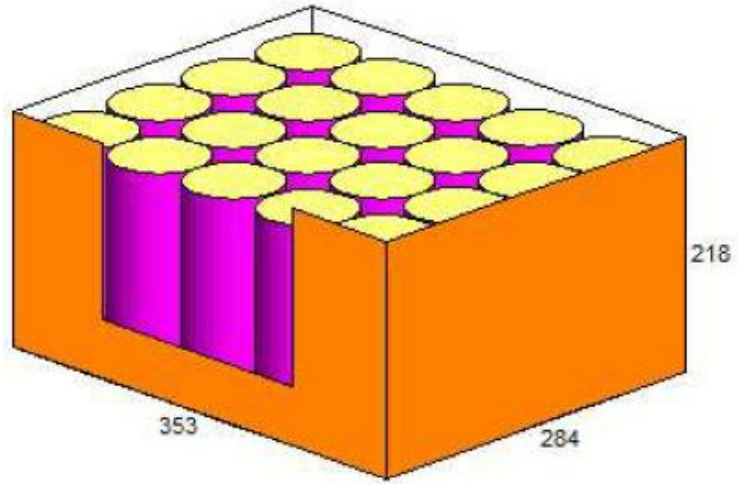
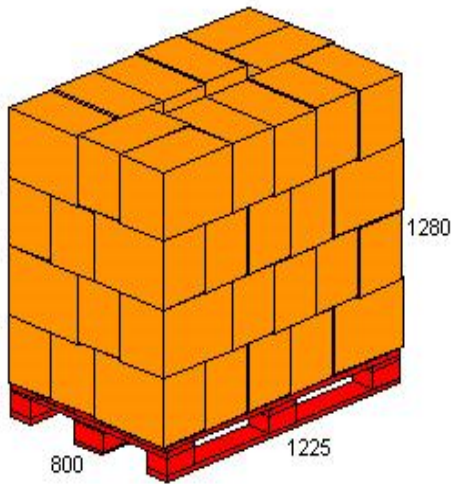




Nom. producto	DIGESTIVE FB (400GX1)400GX20 48 CJ/PAL		
Cod. producto	98015		
COD.EAN 8437022182049	20	Paquete / Case	
COD.DUN 18437022182046	960	Paquete / Carga	
MARCA FAMILY BISCUIT	12	Case / Capas	
AREA USADA: 96,2%	4	Capas / Carga	
Tipo palet	48	Case / Carga	

	Largo	Ancho	Alto	Neto	Bruto
Paquete (DE)	70,0	70,0	200,0 mm	0,4000	0,4100 Kg
Case (DE)	353,0	284,0	218,0 mm	8,0000	8,4558 Kg
Carga	1225,0	800,0	1280,0 mm	384,0000	432,8781 Kg



FECHA DE CONSUMO PREFERENTE A PARTIR DE FECHA DE FABRICACION: 12 MESES  
 CONDICIONES DE TRANSPORTE Y ALMACENAJE: AMBIENTE